



Funk-Entstörfilter

im rechteckigen Metallgehäuse

Radio-Interference Suppression Filter

encapsulation: rectangular metal case

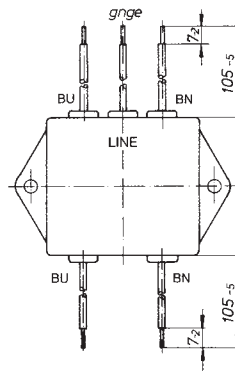
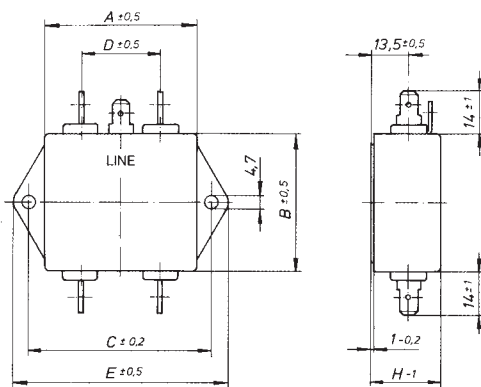
Filtres d'antiparasitage

boîtier métallique rectangulaire



Bild I
Fig. I
ill. I

Bild I A
Fig. I A
ill. I A



Nennstrom Rated current Courant nominale	Nennkapazität Rated capacitance Capacité nominale	Nenninduktivität Rated inductance Inductance nominale	Abmessungen Dimensions						Bild Fig. ill.	Teile-Nr. Part number Référence
			A	B	C	D	E	H		
1 A	0,1 µF X2 + 2 x 4700 pF Y2	2 x 1 mH	41,2	28,2	54	27	64	24	I	F033-001/500
2 A		2 x 1 mH	41,2	28,2	54	27	64	24	I	F033-002/500
4 A		2 x 1 mH	41,2	28,2	54	27	64	24	I	F033-004/500
6 A		2 x 0,75 mH	41,2	28,2	54	27	64	30	I	F033-006/500
10 A		2 x 0,75 mH	41,2	28,2	54	27	64	30	I	F033-010/500
16 A		2 x 1 mH	45	50	60,4	27	70,4	30	I	F033-016/500
1 A	0,1 µF X2 + 2 x 4700 pF Y2	2 x 1 mH	41,2	28,2	54	27	64	24	I.A	F033-001/520
2 A		2 x 1 mH	41,2	28,2	54	27	64	24	I.A	F033-002/520
4 A		2 x 1 mH	41,2	28,2	54	27	64	24	I.A	F033-004/520
6 A		2 x 0,75 mH	41,2	28,2	54	27	64	30	I.A	F033-006/520
10 A		2 x 0,75 mH	41,2	28,2	54	27	64	30	I.A	F033-010/520
16 A		2 x 1 mH	45	50	60,4	27	70,4	30	I.A	F033-016/520

Nennspannung: AC 110/250 V 50/60 Hz
 Kapazitätsabweichung: ± 20 %
 Kondensatorklasse: X2, Y2
 Induktivitätsabweichung: -30% / +50%
 Ausführung: Metallgehäuse (Al) mit Lasche
 Klimakategorie: 25/100/21-C nach IEC 60068-1

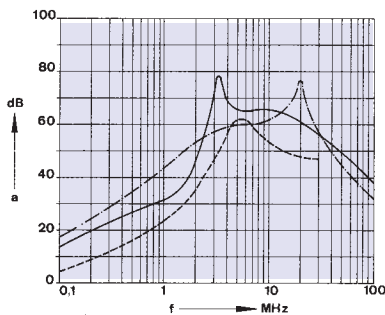
Anschlüsse: Bild I: Flachstecker 6,3 x 0,8
 Bild I.A: Cu-Litze AWG
 1 A, 2 A AWG 20
 4 A, 6 A AWG 18
 10 A, 16 A AWG 14
 Anschlussenden abisoliert



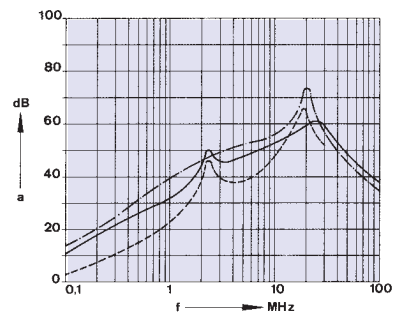
Rated voltage: AC 110/250 V 50/60 Hz
 Capacitance tolerance: $\pm 20\%$
 Capacitor class: X2Y2
 Inductance tolerance: $-30\% / +50\%$
 Encapsulation: metal case (AL) with fixing lug
 Climatic category: 25/100/21-C to IEC 60068-1
 Connections: Fig. I: Fastons 6.3 x 6.8 mm
 Fig. IA: copper wire type AWG
 1 A, 2 A AWG 20
 4 A, 6 A AWG 18
 10 A, 16 A AWG 14
 ends stripped

Tension nominale: c. a. 110/250 V 50/60 Hz
 Tolérances des capacités: $\pm 20\%$
 Classes des condensateurs: X2Y2
 Tolérances des inductances: $-30\% / +50\%$
 Boîtier: boîtier métallique (AL) avec étrier
 Catégorie climatique: 25/100/21-C selon IEC 60068-1
 Connexions: ill. I: cosses plattes 6,3 x 0,8 mm
 ill. IA.: fil cuivre type AWG
 1 A, 2 A AWG 20
 4 A, 6 A AWG 18
 10 A, 16 A AWG 14
 fins dénudées

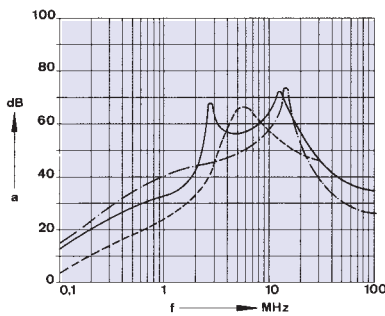
Prüfzeichen: EN 60939-2 ϑ max. 85°C
 Approvals:
 Homologations:



F033-001/5 .0, F033-002/5 .0,
 F033-004/5 .0



F033-006/5 .0, F033-010/5 .0



F033-016/5 .0

Einfügungsdämpfung (Richtwerte), Messung im 50 Ω -System
 Insertion loss (approx. values), measured in 50 Ω -system
 Affaiblissement d'insertion (valeurs indicatives), Mesurage dans le circuit 50 Ω

- | unsymmetrische Messung, Abschluss des Nachbarzweiges
 Non-symmetric measurement
 Mesurage non-symétrique
- | asymmetrische Messung, beide Zweige parallel (common mode)
 Asymmetric measurement (common mode)
 Mesurage asymétrique (common mode)
- | symmetrische Messung (differential mode)
 Symmetric measurement (differential mode)
 Mesurage symétrique (differential mode)



Funk-Entstörfilter

im rechteckigen Metallgehäuse

Radio-Interference Suppression Filters

encapsulation: rectangular metal case

Filtres d'antiparasitage

boîtier métallique rectangulaire



Bild I
Fig. I
ill. I

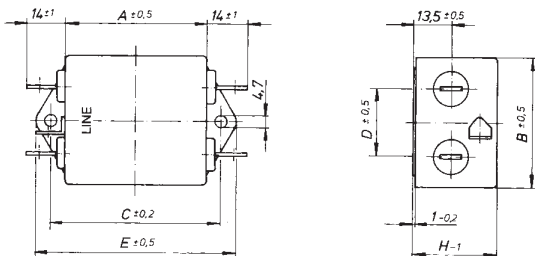


Bild I A
Fig. I A
ill. I A

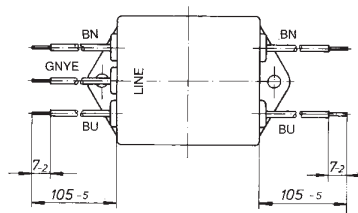


Bild II
Fig. II
ill. II

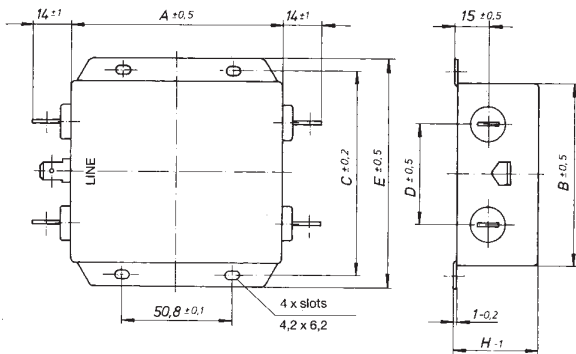
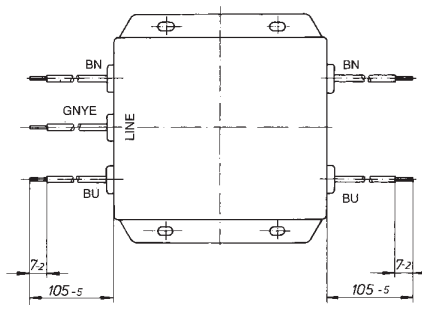


Bild II A
Fig. II A
ill. II A



Nennstrom Rated current Courant nominal	Nennkapazität Rated capacitance Capacité nominale	Nenninduktivität Rated inductance Inductance nominale		Abmessungen Dimensions						Bild Fig. ill.	Teile-Nr. Part number Référence
				A	B	C	D	E	H		
4 A	0,22 µF X2 + 2 x 4700 pFY2 + 0,22 µF X2	2 x 1,2 mH	2 x 100 µH	63,5	51	74,7	33	84,7	30	I	F033-204/500
6 A		2 x 1,2 mH	2 x 50 µH	63,5	51	74,7	33	84,7	40	I	F033-206/500
10 A	0,22 µF X2 + 2 x 4700 pFY2 + 0,22 µF X2	2 x 1,2 mH	2 x 25 µH	99,2	84,4	95	40	105	40	II	F033-210/500
16 A		2 x 1 mH	2 x 25 µH	99,2	84,4	95	40	105	45,5	II	F033-216/500
4 A	0,22 µF X2 + 2 x 4700 pFY2 + 0,22 µF X2	2 x 1,2 mH	2 x 100 µH	63,5	51	74,7	33	84,7	30	I. A	F033-204/520
6 A		2 x 1,2 mH	2 x 50 µH	63,5	51	74,7	33	84,7	40	I. A	F033-206/520
10 A	0,22 µF X2 + 2 x 4700 pFY2 + 0,22 µF X2	2 x 1,2 mH	2 x 25 µH	99,2	84,4	95	40	105	40	II.A	F033-210/520
16 A		2 x 1 mH	2 x 25 µH	99,2	84,4	95	40	105	45,5	II.A	F033-216/520

Nennspannung: AC 110/250 V 50/60 Hz
 Kapazitätsabweichung: ± 20%
 Kondensatorenklasse: X2Y2
 Induktivitätsabweichung: -30% / +50%
 Entladewiderstand: 680 K
 Ausführung: Metallgehäuse (Al) mit Lasche
 Klimakategorie: 25/100/21-C nach IEC 60068-1

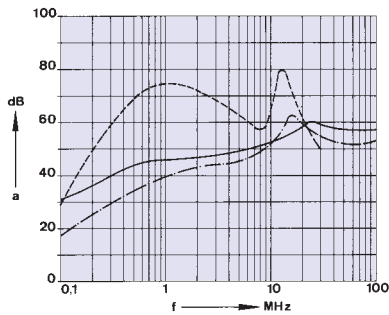
Anschlüsse: Bild I,II: Flachstecker 6,3 x 0,8 mm
 Bild IA, IIA: Cu-Litze Typ AWG
 1 A, 2 A AWG 20
 4 A, 6 A AWG 18
 10 A, 16 A AWG 14
 Anschlussenden abisoliert



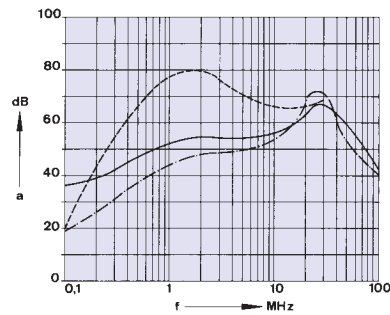
Rated voltage: AC 110/250 V 50/60 Hz
 Capacitance tolerance: $\pm 20\%$
 Capacitor class: X2, Y2
 Inductance tolerance: $-30\% / +50\%$
 Discharge resistor: 680 K
 Encapsulation: metal case (AL) with fixing lug
 Climatic category: 25/100/21-C to IEC 60068-1
 Connections: Fig. I, II: Fastons 6.3 x 6.8 mm
 Fig. IA, IIA: copper wire type AWG
 1 A, 2 A AWG 20
 4 A, 6 A AWG 18
 10 A, 16 A AWG 14
 ends stripped

Tension nominale: c. a. 110/250 V 50/60 Hz
 Tolérances des capacités: $\pm 20\%$
 Classes des condensateurs: X2, Y2
 Tolérances des inductances: $-30\% / +50\%$
 Résistance de décharge: 680 K
 Boîtier: boîtier métallique (AL) avec étrier
 Catégorie climatique: 25/100/21-C selon IEC 60068-1
 Connexions: ill. I, II: cosses plates 6,3 x 0,8 mm
 ill. IA, IIA: fil cuivre type AWG
 1 A, 2 A AWG 20
 4 A, 6 A AWG 18
 10 A, 16 A AWG 14
 fins dénudées

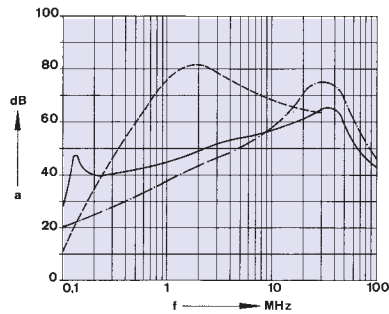
Prüfzeichen: EN 60939-2 ϑ max. 85°C
 Approvals:
 Homologations:



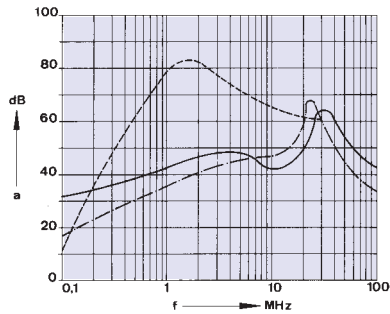
F033-204/5 .0



F033-206/5 .0



F033-210/5 .0



F033-216/5 .0

Einfügungsdämpfung (Richtwerte), Messung im 50Ω-System
 Insertion loss (approx. values), measured in 50Ω-system
 Affaiblissement d'insertion (valeurs indicatives), Mesurage dans le circuit 50Ω

- | unsymmetrische Messung, Abschluss des Nachbarzweiges
 Non-symmetric measurement
 Mesurage non-symétrique
- | asymmetrische Messung, beide Zweige parallel (common mode)
 Asymmetric measurement (common mode)
 Mesurage asymétrique (common mode)
- | symmetrische Messung (differential mode)
 Symmetric measurement (differential mode)
 Mesurage symétrique (differential mode)